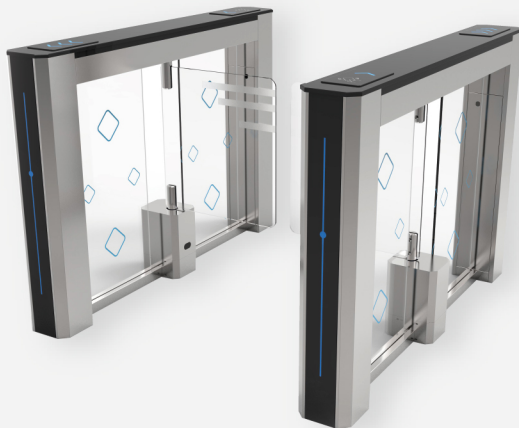


CONTROL DE ACCESO

Tornos, Portillos y Molinetes para el acceso.



/ Fabricantes de Tornos, Molinetes y Portillos para el control de acceso físico.

/ Software opcional integrado idóneo para el control de acceso, control horario y presencia laboral.

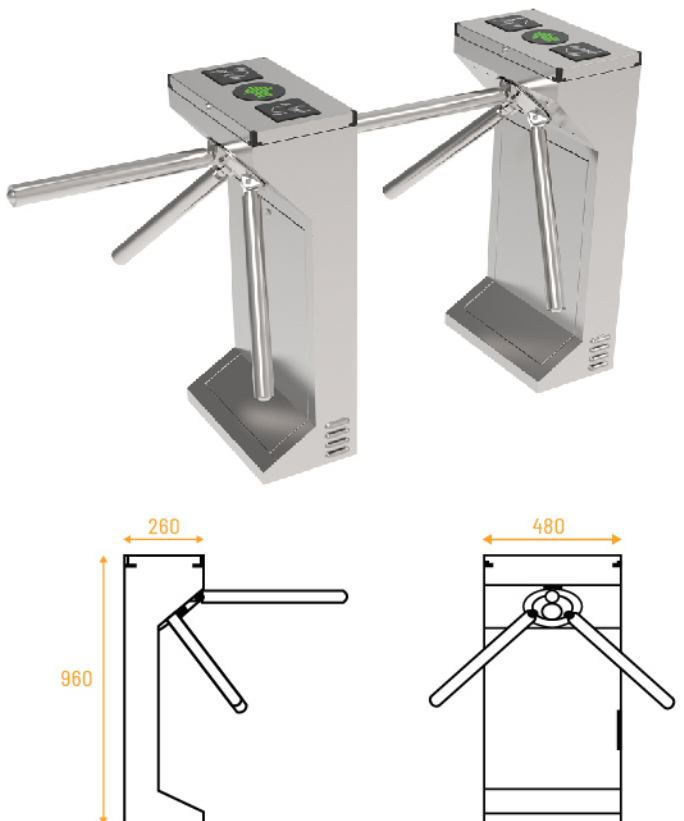


TORNO K01 INOX

Torniquete bidireccional adecuado a las necesidades y a las normas de seguridad de cada trabajo.

Se desarrolló el torno K01 para que se adecue a las necesidades y al presupuesto de los gimnasios y salas de deporte. Posiblemente, el torno del mercado con mejor relación calidad/precio/fiabilidad.

El brazo abatible para cumplir con todas las normas de seguridad, señales independientes para contadores (entrada y salida), posibilidad de trabajo simultáneo con entrada/salida controlada, y a la vez entrada/salida libre mediante pulsador.



Especificaciones Técnicas

CUERPO	Acero inoxidable 304.
BRAZOS	38x2mm Plexi medio de perfil de aluminio.
TENSIÓN	176-264 VAC 50 Hz / En espera 24W - Máx 35 W.
OPCIONES	Características de modelo de gama alta apto para personas con movilidad. Interface comunicación: Contacto Seco.
TEMPERATURA	-20 / +60° C
ANCHO DE PASO	<=550mm.
RATIO DE PASO	35 personas/minuto
TIEMPO MANIOBRA	0,2 Segundos.
MEDIDA	480 X 280 X 960 mm.
PESO	30 Kg.

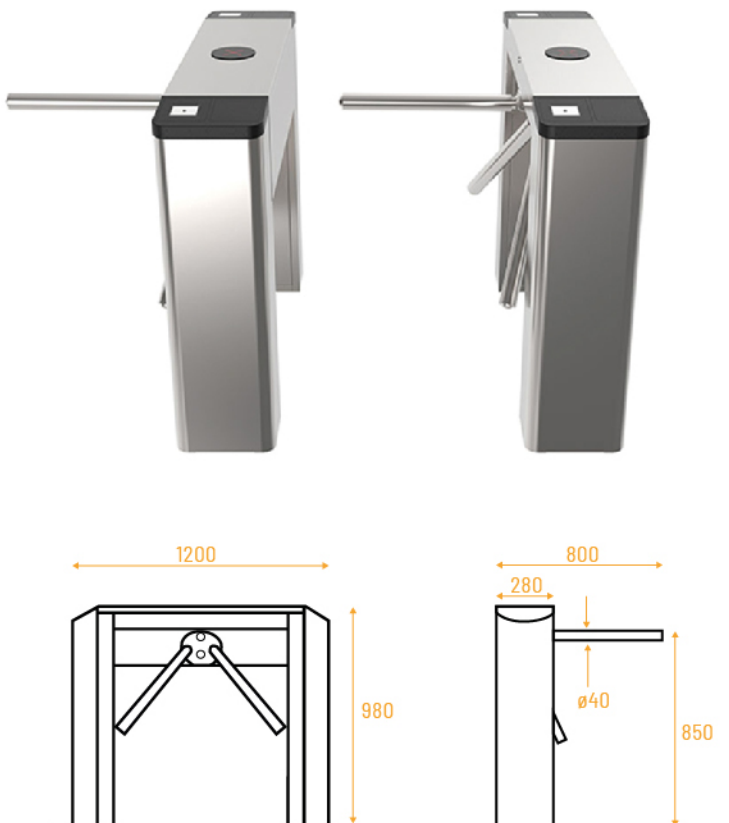


TORNO K02

Torniquete bidireccional muy compacto, y el torno puente con el precio más bajo del mercado.

¿Necesitas un torno de entrada y salida muy fuerte, con anclajes robustos en el suelo y doble pié?

Nuestro modelo K02 es idóneo por su altísima robustez tanto de mecanismo como del cuerpo fabricado con acero inoxidable 304, te garantizarán muchos años de servicio en las condiciones más adversas. Activando la salida de emergencia, el brazo abatible, dejará así totalmente disponible el paso sin obstáculos.



Especificaciones Técnicas

CUERPO	1.2mm Acero inoxidable de 304.
BRAZOS	38x2mm Plexi medio de perfil de aluminio.
TENSIÓN	176-264 VAC 50 Hz / En espera 24W - Máx 35 W.
OPCIONES	Características de modelo de gama alta apto para personas con movilidad. Interface comunicación: Contacto Seco.
TEMPERATURA	-25 / +70° C
ANCHO DE PASO	<=550mm.
RATIO DE PASO	35 personas/minuto
TIEMPO MANIOBRA	0,2 Segundos.
MEDIDA	980 X 800 X 1200 mm.
PESO	45 Kg.

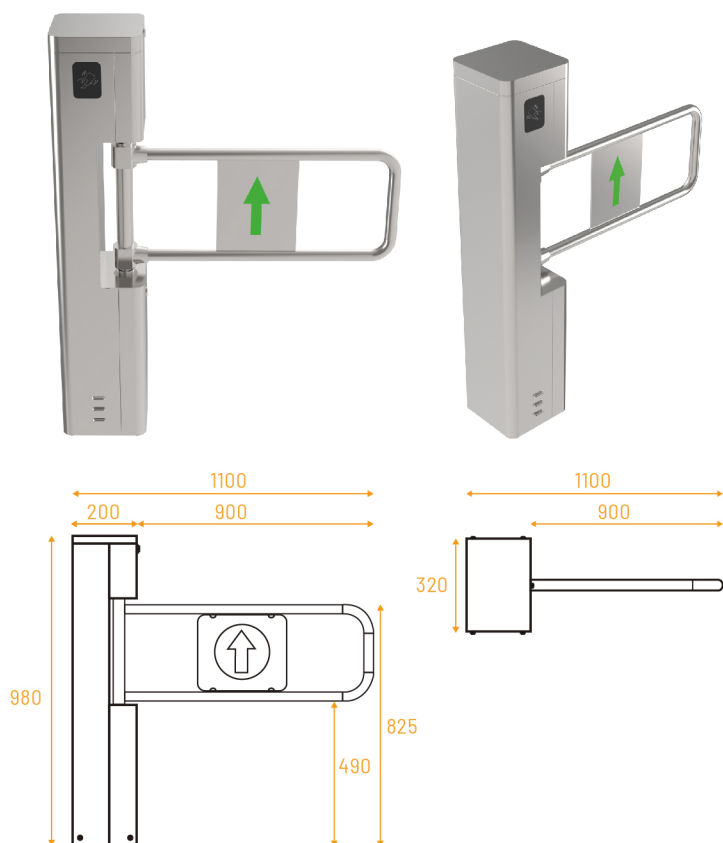
PORTILLO K1

Puerta motorizada para controlar sus entradas y salidas con un giro a 90 grados en ambos sentidos.



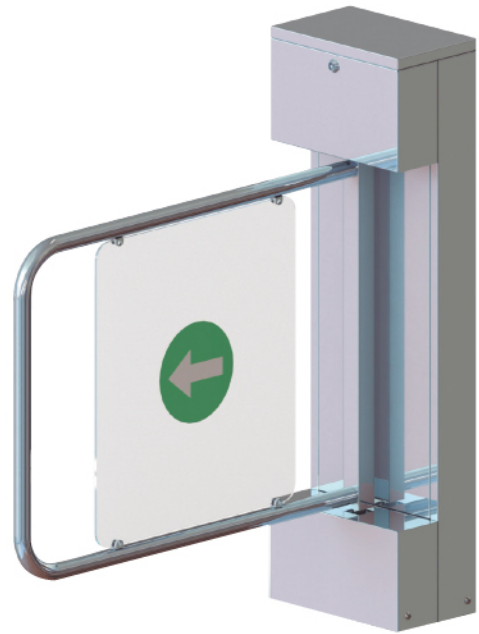
El torno te parece intrusivo para tus clientes y visitantes? Coloca una simple puerta motorizada para controlar sus entradas y salidas.

Nuestro portillo K1 es uno de los productos preferidos por su estructura robusta y económica. Además ofrece un giro a 90 grados en ambos sentidos, y puede controlarse por lectores RFID o lectores biométricos, así como fotocélulas y sistemas con mando a distancia. Permite el acceso para personas con movilidad reducida, cumpliendo con toda normativa actual.



Especificaciones Técnicas

CUERPO	Cuerpo de acero inoxidable 304 de 1,2 mm.
BRAZOS	38x2mm Plexi medio de perfil de aluminio.
TENSIÓN	176-264 VAC 50 Hz / En espera 15 W - Máx 40 W.
OPCIONES	Unidad transceptora de control remoto / Contador / Lector de tarjetas / Sensor de fotocélula (seguridad).
TEMPERATURA	-20 / +60° C
ANCHO DE PASO	<=900mm.
RATIO DE PASO	30-35 personas/minuto
TIEMPO MANIOBRA	2 Segundos.
MEDIDA	1100 X 320 X 980 mm.
PESO	32 Kg.

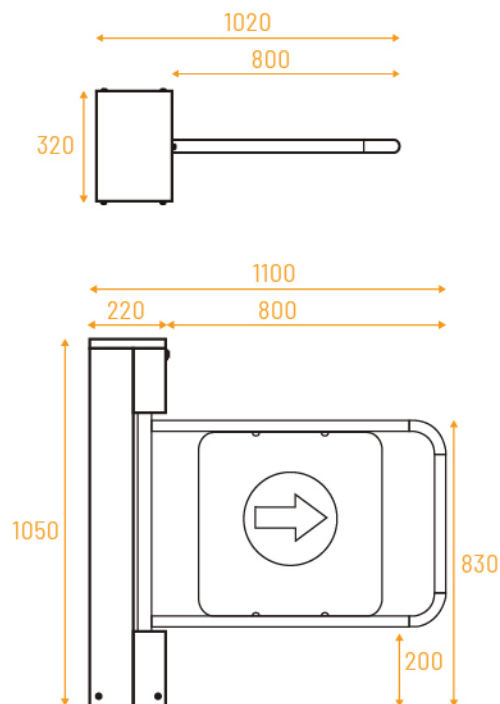


PORTILLO K1L INOX

Puerta motorizada para controlar sus entradas y salidas con un giro a 90 grados en ambos sentidos.

Posiblemente, el torno del mercado con mejor relación calidad, precio, fiabilidad.

Se desarrolló el torno K1L para que se adecue a las necesidades y al presupuesto de los gimnasios y salas de deporte. Y sobre todo lo que ningún torno ofrece a este precio: el brazo abatible para cumplir con todas las normas de seguridad, señales independientes para contadores (entrada y salida), posibilidad de trabajo simultáneo con entrada/ salida controlada, y a la vez entrada/ salida libre mediante pulsador. En este torno todo son posibilidades. Características de modelo de gama alta, al precio más bajo.



Especificaciones Técnicas

CUERPO	Cuerpo de acero inoxidable 304 de 1,2 mm.
BRAZOS	38x2mm Plexi medio de perfil de aluminio.
TENSIÓN	176-264 VAC 50 Hz / En espera 15 W - Máx 40 W.
OPCIONES	Unidad transceptora de control remoto / Contador / Lector de tarjetas / Sensor de fotocélula (seguridad).
TEMPERATURA	-20 / +60° C
ANCHO DE PASO	<=900mm.
RATIO DE PASO	30-35 personas/minuto
TIEMPO MANIOBRA	2 Segundos.
MEDIDA	200 X 200 X 980 mm.
PESO	32 Kg.

PASILLOS VACCESS

Un modelo completo, elegante y con un magnífico precio. Además, es el modelo más rápido del mercado.



Todos nuestros modelos de pasillos son altamente seguros, elegantes, y ahorran un importante espacio, con un diseño compacto.

Solución de seguridad a prueba de fallas en caso de emergencia o corte de energía, proporcionando una salida libre. La durabilidad, con un mantenimiento mínimo, significa años y millones de pasajes sin problemas. El pasillo Vaccess crea un entorno seguro y elegante por ejemplo, en un área de recepción.

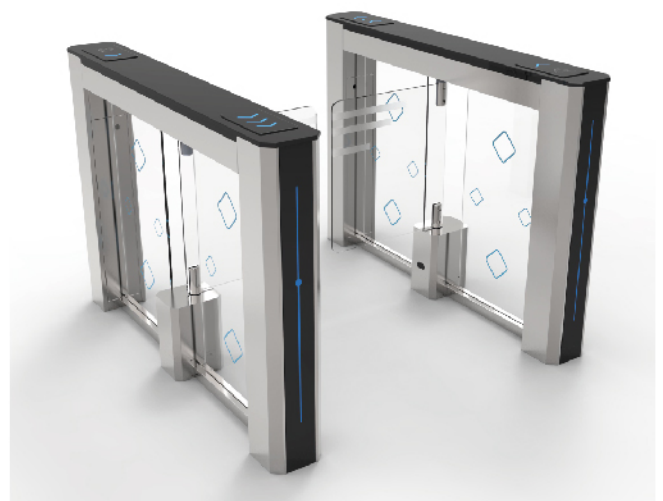


OTRAS OPCIONES

Se pueden montar con biométricos, contador de pasos, lector de tarjetas, sistema de fichas, consola de mando, sistema de alarma contra entradas no autorizadas, etc.

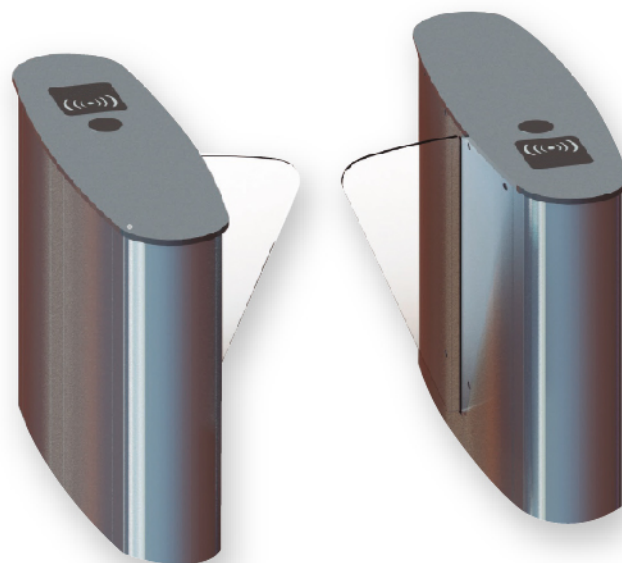
DIFERENTES APLICACIONES

Nuestros pasillos se utilizan en aplicaciones que incluyen estadios, parques recreativos, control de multitudes en tiendas minoristas, cobro de tarifas de tránsito como estaciones de Metro, y control de acceso al lobby de empresas donde se cuida al máximo la imagen.



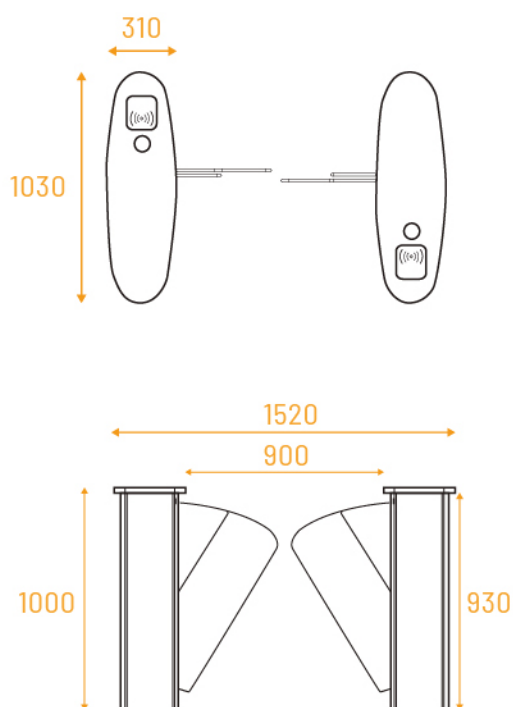
PASILLO EVO 220L

Un modelo completo, elegante y con un magnífico precio. Además, es el modelo más rápido del mercado.



Es un modelo completo, elegante y con un magnífico precio.

El pasillo Evo220L crea un entorno seguro y elegante por ejemplo, en un área de recepción. Además nuestros pasillos se utilizan en aplicaciones que incluyen estadios, parques recreativos, control de multitudes en tiendas minoristas, control de acceso al lobby de empresas donde se cuida al máximo la imagen. La durabilidad, con un mantenimiento mínimo, significa años y millones de pasajes sin problemas.



Especificaciones Técnicas

CUERPO	Cuerpo de acero inoxidable 304 de 1,2 mm.
BRAZOS	38x2mm Plexi medio de perfil de aluminio.
TENSIÓN	176-264 VAC 50 Hz / En espera 15 W - Máx 40 W.
OPCIONES	Unidad transceptora de control remoto / Contador / Lector de tarjetas / Sensor de fotocélula (seguridad).
TEMPERATURA	-20 / +60° C
ANCHO DE PASO	<=900mm.
RATIO DE PASO	30-35 personas/minuto
PLEXYGLASS	10 mm
MEDIDA	1000 X 310 X 1030 mm.
INTERFACE	Comunicación Contacto Seco

MOLINETE KFH1

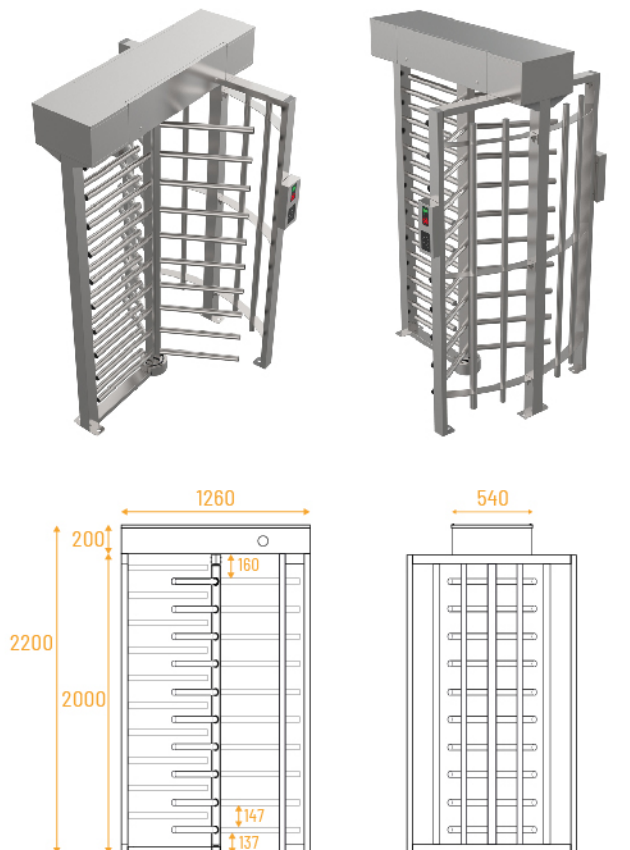
Ofrece un área de transición cómoda con su estructura fuerte, económica y ergonómica.



¿Necesita una seguridad total en el control de entrada y salida de su fábrica, sin guardia ni vigilancia?

El molinete de altura completa es la solución ideal ya que impide totalmente el paso a una persona no identificada y/o autorizada. Su seguridad nunca se verá comprometida.

Mecanismo reforzado, acero inoxidable 304 tanto para instalaciones interiores y exteriores. Es un torno-molinete robusto, y de grandes características y funcionalidades.



Especificaciones Técnicas

CUERPO	Construidos sobre carros principales de 100x40x2mm, soportados por perfiles de 40x40x2mm, reforzados con separador, pintados con polvo electrostático o en acero inoxidable, cubierta protectora superior impermeable.
BRAZOS	38x1,5mm Pintado con polvo electrostático o en acero inoxidable, soldado al rotor central, 10 filas de brazos en total.
TENSIÓN	176-264 VAC 50 Hz / En espera 25 W - En el momento de la transición 15 W
OPCIONES	Completamente revestido de polvo electrostático, mangos de acero inoxidable o todo de acero inoxidable, caja lectora, monedero.
TEMPERATURA	-20 / +60° C
MEDIDA	1260 X 1140 X 2200 mm.
PESO	170 kg

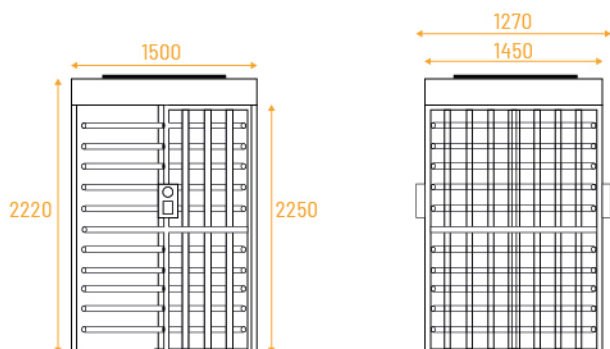
MOLINETE KFHV

¿Necesita una seguridad total en el control de entrada o de salida de su fábrica, sin guardia ni vigilancia?



El molinete de altura completa es la solución ideal ya que impide totalmente el paso personas no identificadas y/o autorizadas.

Su seguridad nunca se verá comprometida debido a un mecanismo reforzado, acero inoxidable 304 tanto para instalaciones interiores y exteriores. Es un torno - molinete robusto, y de grandes características y funcionalidades.



Especificaciones Técnicas

CUERPO	Construidos sobre carros principales de 100x40x2mm, soportados por perfiles de 40x40x2mm, reforzados con separador, pintados con polvo electrostático o en acero inoxidable, cubierta protectora superior impermeable.
BRAZOS	38x1,5mm Pintado con polvo electrostático o en acero inoxidable, soldado al rotor central, 10 filas de brazos en total.
TENSIÓN	176-264 VAC 50 Hz / En espera 25 W - En el momento de la transición 15 W
OPCIONES	Completamente revestido de polvo electrostático, mangos de acero inoxidable o todo de acero inoxidable, caja lectora, monedero.
TEMPERATURA	-20 / +60° C
MEDIDA	1270 X 1270 X 2200 mm.
PESO	245 kg



LECTORES

Sistemas de control de presencia y acceso para empresas, por lectura rfid dual, reconocimiento facial y huella.

Innovación y la última tecnología en Sistemas de Control de Accesos.

Si lo que necesitas es aumentar la seguridad de tu empresa o proteger determinadas zonas de ella, con un Sistema de Control de Accesos impedirás el paso a aquellas personas o vehículos que no estén autorizados, incluso pudiendo configurar accesos permitidos o denegados para diferentes días o franjas horarias. Pudiendo generar uno o varios perfiles de acceso, y creando un plan de seguridad para la empresa.



Lector Huella Autónomo

Nuestro sistema de control de presencia le proporcionará a tu empresa, una valiosa información que te permitirá conocer, entre otros datos, las horas trabajadas, los retrasos, los calendarios, verificar el cumplimiento de los horarios laborales, etc.



Lector RFID Dual

Ofrece la posibilidad de planificar las ausencias y vacaciones, a la vez que te permitirá aumentar la competitividad de tu plantilla y por lo tanto, de inmediato, la de la propia empresa.



Lector Facial Autónomo





Carrer de La Pau, 59 / 08290
Cerdanyola del Vallès / Barcelona
Tel. 93 691 10 51
info@tramaaccess.com

www.tramaaccess.com